

Medomet MKP 604



Je určen zejména pro včelaře s maximálně 40 včelstvy, pro stacionární zabudování v dosahu elektrické přípojky 230 V. Skládá se z pohonu a nádoby s košem. Svou konstrukcí je určen pro dva nebo čtyři rámy tangenciálně umístěné v koši. Koš je roztáčen přes převod ozubeným řemenem elektromotorem s řízeným rozběhem a doběhem a možností změny otáček a směru otáčení pomocí frekvenčního měniče. Všechny části medometu, které přicházejí do styku s medem jsou vyrobeny z nerezové oceli určené pro styk s potravinami. Vnější průměr nádoby je 595 mm. Nohy jsou snadno demontovatelné. Průhledná víka umožňují sledování průběhu stáčení. Výtok medu je z nejnižšího místa nádoby. Šoupátkový uzávěr umožňuje velmi rychlé uzavření výtoku.

Po dohodě je možno dodat pohon samostatně.



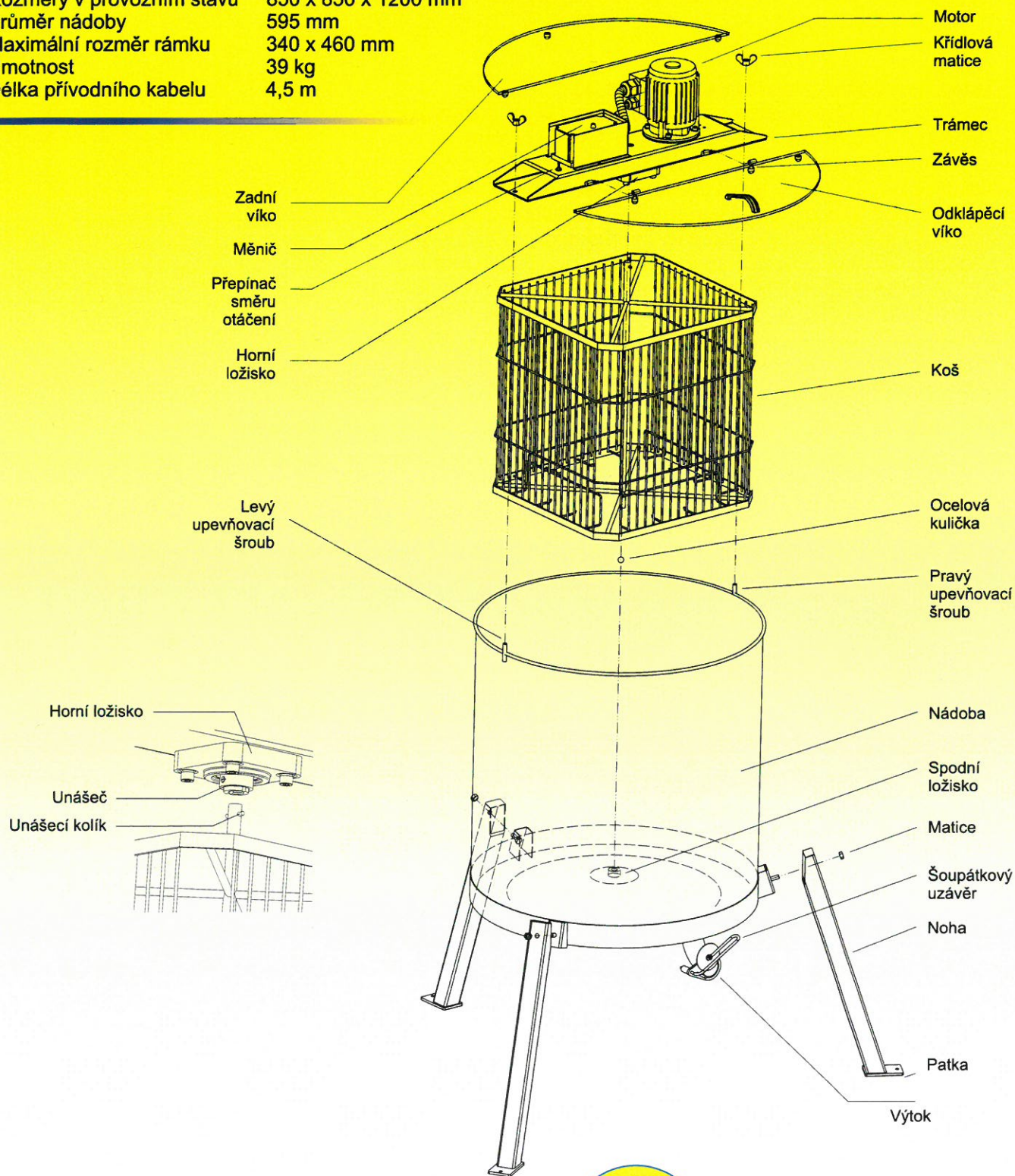
Přednosti

1. Doživotní záruka na použité materiály (mimo pohonnou jednotku), tyto jsou výrobcem voleny tak, aby splňovaly nároky vyplývající z norem Evropské unie pro výrobky určené k použití v potravinářském průmyslu.
2. Lehká konstrukce, demontovatelné nohy, snadný převoz osobním automobilem, nenáročnost na prostor při mimosezónním uskladnění.
3. Snadné čištění díky bezzáhybovému provedení (hladké spoje).
4. **NOVINKA!** - výtokové hrdlo umístěné ve dnu pro bezzbytkové vyprazdňování.
5. Rychlouzávěr výtoku zabezpečující rychlé uzavření bez úkapu.
6. Plynulá regulace (s možností naprogramování průběhu) otáček koše pomocí frekvenčního měniče.
7. Moderní design.



Technické údaje

Jmenovitý příkon	90 W
Napětí	230 V
Frekvence	50 Hz
Krytí	IP 20
Rozměry v provozním stavu	850 x 850 x 1200 mm
Průměr nádoby	595 mm
Maximální rozměr rámku	340 x 460 mm
Hmotnost	39 kg
Délka přívodního kabelu	4,5 m



Výrobce: Klimaprodukt, a. s.
 Frýdecká 126 * 739 61 Třinec-Staré Město
 tel.: +420 777 718 632
 e-mail: klimaprodukt@klimaprodukt.cz
 Česká republika